



SMH80



UNILÖCK
clamping solutions

**THE ACCURACY OF MECHANICS,
THE HUMAN TOUCH.**

UNILOCK. LA PRECISIONE DELLA MECCANICA, L'ESPERIENZA DELL'UOMO.

Dal 1985 Unilock è un punto fermo nel mondo della meccanica di precisione, d'altronde mantenere punti fermi è strettamente collegato con quello che produciamo: sistemi di serraggio, **mandrini portapinze e pinze per torni C.N.C.**, sono infatti i nostri prodotti principali.

Allo stesso tempo, noi di Unilock abbiamo sempre messo al primo posto il progresso e l'evoluzione della produzione industriale, con un atteggiamento propositivo sempre teso all'innovazione tecnologica, che ci ha permesso di diventare un'eccellenza nel nostro settore. Collaboriamo con aziende italiane ed estere fin dalle origini, grazie all'esperienza, maturata negli anni, del fondatore Umberto Crosti.

Dagli anni '90 Unilock deposita brevetti e marchi, distinguendosi in particolare per la sua dedizione nell'area di ricerca e sviluppo. E proprio nell'ottica di un miglioramento continuo, dal 2018 la Divisione Elettronica è diventata lo spin off tecnologico dell'azienda, con il nome di Atlas Advanced Technologies, la sezione che sviluppa sistemi IoT, consulenza e formazione per il mondo della Industria 4.0.

LA TECNOLOGIA SU MISURA, AL SERVIZIO DELLE PERSONE.

L'Industria 4.0 è incentrata sull'automazione, sulle macchine che sostituiscono il lavoro dell'uomo. Noi di Unilock crediamo che il nostro lavoro esista in funzione del potenziale umano: produrre strumenti e accessori adatti a facilitare i processi di lavorazione per le persone, è questa la vera forza dell'industria. Offriamo precisione, affidabilità e qualità per chi sceglie i nostri prodotti e siamo sempre pronti a soddisfare le esigenze di ogni cliente.

Unilock, infatti, può essere considerata **un atelier della meccanica di precisione**: l'attenzione alle necessità del cliente è la nostra priorità. Siamo in grado di fornire soluzioni personalizzate in tempi rapidissimi, realizzando, in "co-design" con il committente, applicazioni speciali e prodotti su misura, per risolvere specifiche esigenze e proporre soluzioni ottimali. Tutto questo è possibile grazie a una struttura agile, che consente un contatto con il committente diretto e accurato.

LE PERSONE DI UNILOCK, IL NOSTRO FUTURO E UN NUOVO PARADIGMA.

La nostra forza viene anche dal personale che lavora in Unilock e che è cresciuto insieme all'azienda. Lo sviluppo verso il modello di Industria 4.0, in cui le azioni più ripetitive sono affidate a sistemi automatizzati o robotici, semplifica il lavoro dei nostri collaboratori, permettendogli di concentrarsi maggiormente nelle attività dove l'expertise da loro acquisita possa essere messa a frutto in modo ancora più efficiente.

Cosa vediamo nel nostro futuro? Dal 1985 a oggi il cambiamento tecnologico è stato sempre più veloce: se le tecnologie dell'inizio del nuovo millennio oggi sembrano lontanissime, gli ultimi anni hanno visto una vera corsa all'innovazione, corsa con cui Unilock ha saputo stare al passo. Nel nostro futuro vediamo, infatti, sempre più macchine utensili multitasking di ultima generazione e l'implementazione di ulteriori isole robotiche, per consentire maggiore efficacia nei processi lavorativi e un incremento della produzione. Siamo insomma di fronte a un nuovo paradigma, con cui Unilock vive e opera in perfetta sintonia, soprattutto grazie ad **Atlas Advanced Technologies**, nata per colmare il gap tuttora presente tra il tessuto imprenditoriale delle PMI italiane e realizzare la visione dell'Industria 4.0, anche attraverso la formazione di risorse, per prepararle ad abbracciare il futuro.



MANDRINI PORTAPINZA PER TORNI C.N.C.

Abbiamo studiato la nuova serie di mandrini **Unilock Italian Style** nei minimi particolari per assicurare prestazioni elevate. La nostra esperienza, maturata in tanti anni, ci ha consentito di realizzarli in un'ottica che garantisce affidabilità e precisione, con l'obiettivo di rendere qualsiasi processo di lavoro più semplice e rapido e aumentare la produttività.

MANDRINI PORTAPINZA

- **SMH COMPATIBILE** - Sistema a tiro
- **SMS COMPATIBILE** - Sistema a pinza ferma
- **SME** - Sistema a espansione



COMPATIBILITÀ

- Tutti i mandrini Unilock SMH sono compatibili con pinze originali Hainbuch
- Tutti i mandrini Unilock SMS sono compatibili con pinze FB, BA e DIN 6343



SMH COMPATIBILE
Sistema a tiro



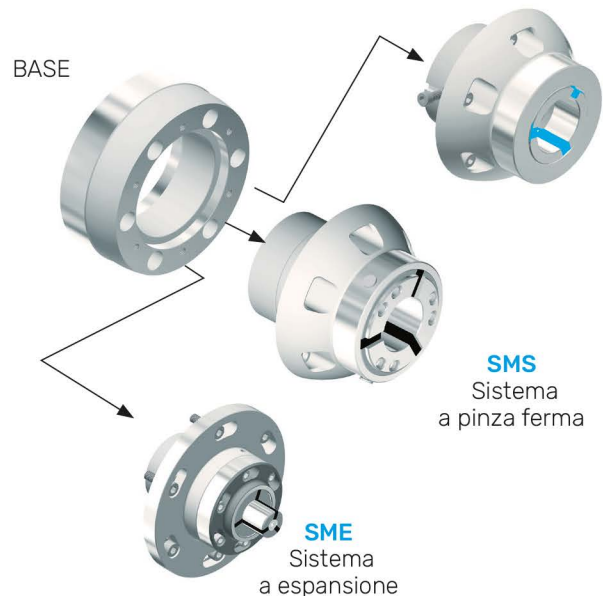
SMS COMPATIBILE
Sistema a pinza ferma



SME
Sistema a espansione

SISTEMA FORMULA

Il sistema FORMULA è stato progettato in modo da poter scegliere il sistema di serraggio più adatto al tipo di lavorazione da eseguire utilizzando sempre la stessa base.



UN NUOVO DESIGN, ATTENTO ALLE PIÙ ELEVATE ESIGENZE

PINZE DI SERRAGGIO PER TORNI C.N.C.

Proponiamo, inoltre, in pronta consegna, una vasta gamma di pinze, le cui caratteristiche sono grande forza di serraggio, elasticità ed estrema precisione, oltre a una elevata compatibilità con tutti i mandrini originali Hainbuch, FB, BA e DIN 4363, e con tutti i modelli di caricatore automatico.

PINZE DI SERRAGGIO

- **SMH COMPATIBILI** - Sistema di serraggio a tiro
- **SMS COMPATIBILI** - Sistema di serraggio a pinza ferma
- **SME** - Sistema di serraggio a espansione
- **SP COMPATIBILI** - Sistema di serraggio per torni plurimandrino

COMPATIBILITÀ

- Tutte le pinze Unilock SMH sono compatibili con mandrini originali Hainbuch.
- Tutte le pinze Unilock SMS sono compatibili con mandrini originali FB, BA e DIN 6343
- Sistema SP per torni plurimandrino: GILDEMEISTER, INDEX, MORI-SAY, SCHUTTE, WICKMA



SMH COMPATIBILI
Sistema a tiro



SMS COMPATIBILI
Sistema a pinza ferma



SME
Sistema a espansione

PINZE CARICATORE

- Compatibili con tutti i modelli di caricatore automatico

PINZE SPINGIBARRA

- Per torni plurimandrino

COMPATIBILITÀ

- Tutte le pinze Unilock di avanzamento barra sono compatibili con qualsiasi modello di caricatore automatico



SP COMPATIBILI
Sistema per plurimandrino



PINZE SPINGIBARRA
Per torni plurimandrino



PINZE CARICATORE
di barre

GRANDE FORZA DI SERRAGGIO, ELASTICITÀ, PRECISIONE

ACCESSORI PER CARICATORI AUTOMATICI DI BARRE

Completiamo la nostra offerta di prodotti per macchine utensili con una serie di ricambi e accessori di altissima qualità, studiati e progettati per migliorare tutto l'assetto di lavoro dei caricatori a barre. Grazie all'utilizzo di materiale termoplastico, offrono notevoli vantaggi, come la riduzione delle vibrazioni, l'abbattimento del rumore e l'aumento del numero di giri della barra.

CANALI GUIDA

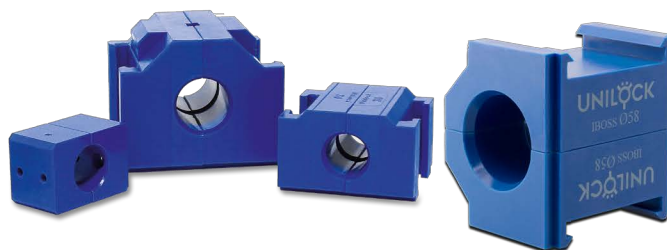
- Per tutti i modelli di caricatore automatico



Caricatore IEMCA
Canali guida

BOCCOLE GUIDABARRA

- Per tutti i modelli di caricatore automatico



Caricatore IEMCA
Boccole guidabarra

TUBO TECNOLOGICO - ANTIVIBRANTE

- Per torni mono e plurimandrino



Tubo tecnologico
Antivibrante

CANALI E GUIDE PER CARICATORI

- Compatibili con tutti i modelli di caricatore automatico



Caricatore INDEX
Canali guida

GIREVOLI

- Per caricatori di barra



Guide
Caricatore LNS

clamping solutions

UNILÖCK
clamping solutions

UNILOCK SAS

📍 Viale Edison, 56
20090 Trezzano S/N (MI) • Italy
☎ (+39) 02 48401499
✉ info@unilock.it
🌐 www.unilock.it