

MANDRINO PORTAPINZA SISTEMA A ESPANSIONE



MANDRINI E PINZE UNILÖCK PER TORNI C.N.C.

02

UNILÖCK
clamping solutions

THE ACCURACY OF MECHANICS,
THE HUMAN TOUCH.



MANDRINO PORTAPINZA - SME

SISTEMA A ESPANSIONE



Con il mandrino a espansione SME abbiamo raggiunto un nuovo e grande traguardo per continuare a offrire soluzioni innovative di serraggio. Progettato all'interno del **SISTEMA FORMULA** (sulla base del mandrino viene formulato il sistema di bloccaggio più adatto al tipo di lavorazione da eseguire), che permette una soluzione di serraggio pratica e modulare.

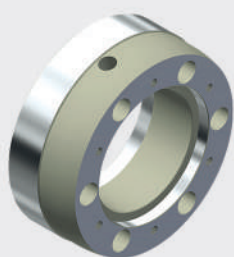
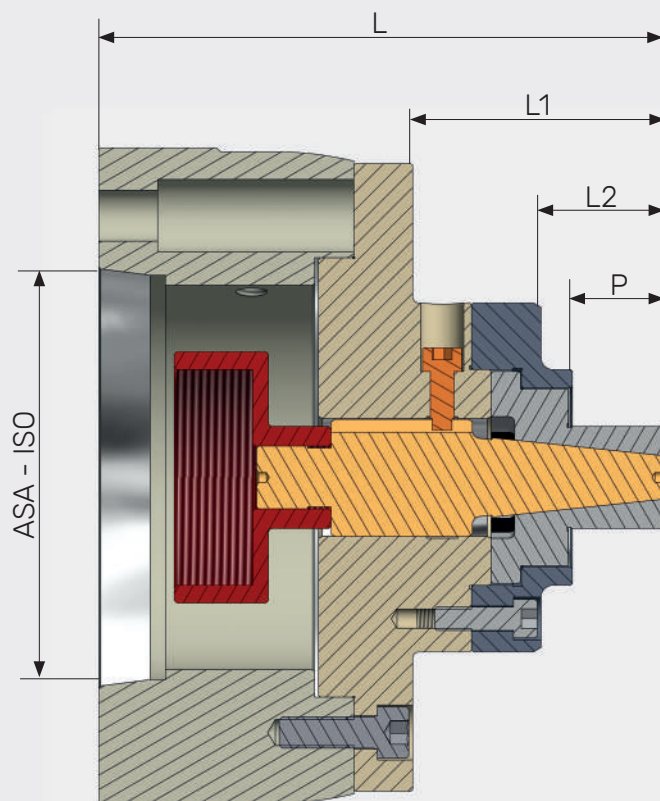
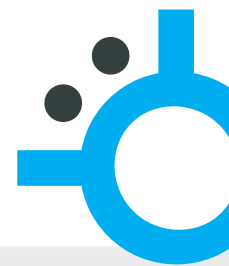
Col nuovo mandrino a espansione SME è infatti possibile passare da un mandrino portapinza a presa esterna (sistema a tiro o a spinta) a un mandrino a presa interna (sistema a espansione). Prerogativa fondamentale è l'utilizzo di un perno centrale "spintore" (a spinta), che, a parità di prestazioni rispetto a un "tirante" (a tiro), è di dimensione leggermente più grande per essere meno soggetto a flessioni così da sostenere qualsiasi tipo di lavorazione radiale.

PUNTI DI FORZA

- Minimo ingombro
- Serraggio pezzo a pinza ferma
- Non segna la superficie del pezzo
- Minor fermi macchina
- Alta precisione nella ripetibilità
- Tolleranza di lavorazione inferiore alle tabelle DIN
- Campo di lavorazione: + 0,5 mm / - 0,5 mm
- Serraggio pezzi grezzi (laminati, forgiati, fusioni)

MANDRINO PORTAPINZA - SME

SISTEMA A ESPANSIONE



Base ASA - ISO



Mandrino



Spintore

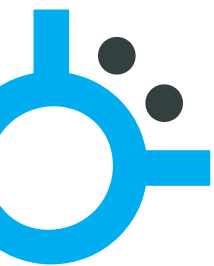


Pinza



Ghiera a
cambio rapido

COD. ART.	ASA	ISO	L	L1	L2	P
SME 15 - 19	5 - 6 - 8	120 - 170	125	55	22	15
SME 20 - 25	5 - 6 - 8	120 - 170	135	65	32	25
SME 26 - 45	5 - 6 - 8	120 - 170	135	65	32	25
SME 40 - 60	6 - 8	170	175	90	52	45
SME 60 - 80	6 - 8	170	190	105	67	60
SME 80 - 100	6 - 8	170	223	134	86	70
SME 100 - 160	6 - 8 - 11	170	223	134	-	90
SME 160 - 220	8 - 11	-	223	134	-	90



PINZE DI SERRAGGIO - SME

SISTEMA A ESPANSIONE



Le pinze di serraggio - SME, sono composte da inserti metallici temprati uniti da gomma vulcanizzata. Questo consente una perfetta chiusura radiale bloccando il pezzo su tutta la lunghezza del foro, ed elimina l'intrusione di trucioli all'interno della pinza.

Le pinze Unilock SME lavorano ad accoppiamento conico. Questo permette una grande precisione Unilock SME e un'enorme forza di serraggio, riducendo notevolmente le vibrazioni.

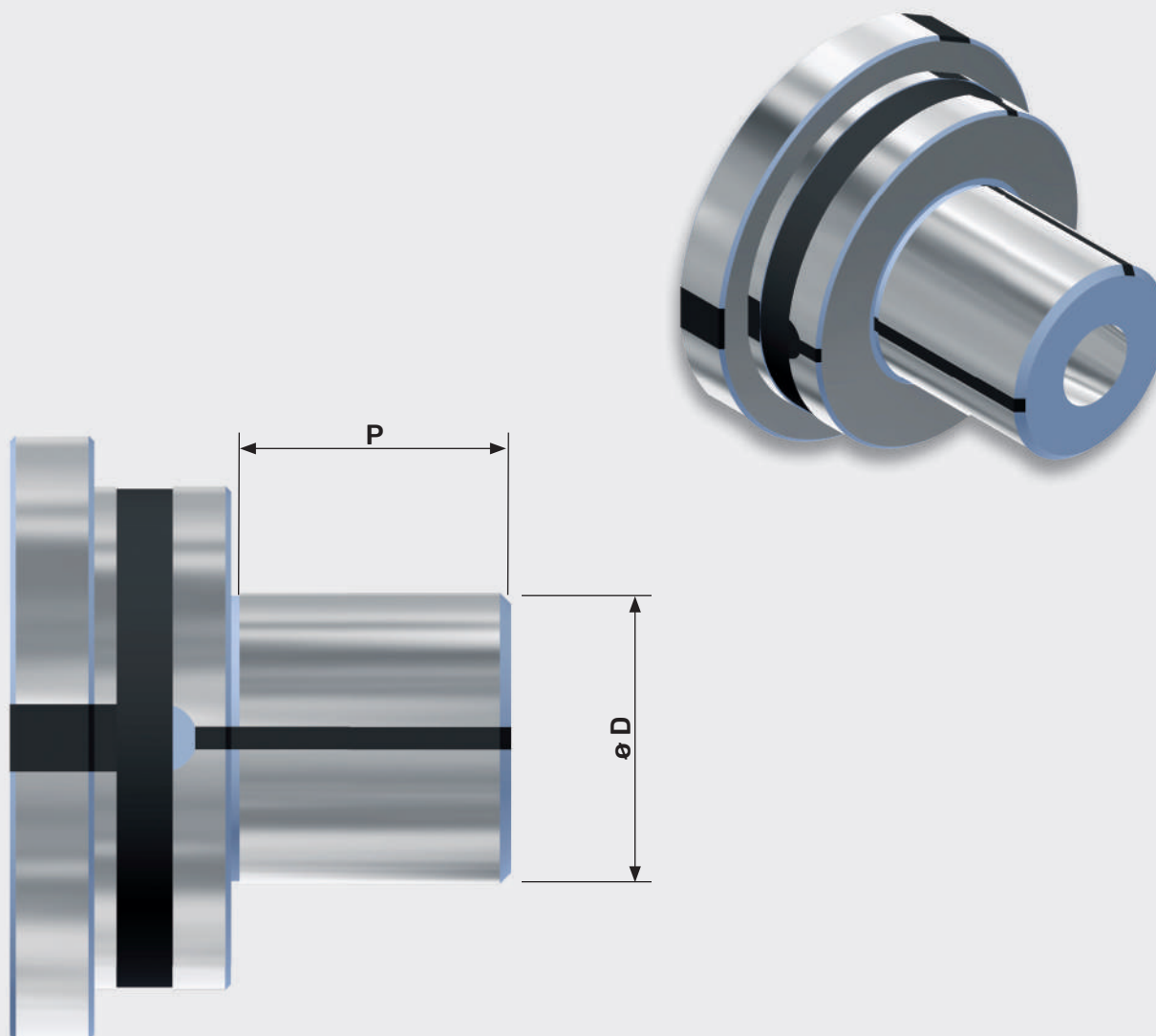
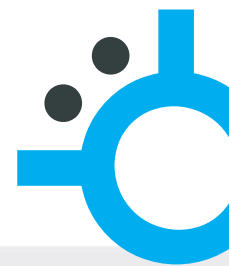
SERRAGGIO RADIALE A PINZA FERMA

PUNTI DI FORZA

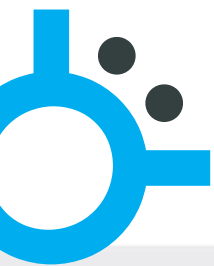
- Le **Pinze Unilock SME** chiudono ad **accoppiamento conico**. Questa caratteristica permette un serraggio della barra su tutta la lunghezza del foro.
- Grande forza di serraggio
- Serraggio a pinza ferma
- Grande elasticità
- Riduzione delle vibrazioni
- Diminuzione usura utensili
- Assenza di usura sulla pinza;
- Non segna la superficie del pezzo
- Cambio rapido della pinza
- Minor fermi macchina

PINZE DI SERRAGGIO - SME

SISTEMA A ESPANSIONE

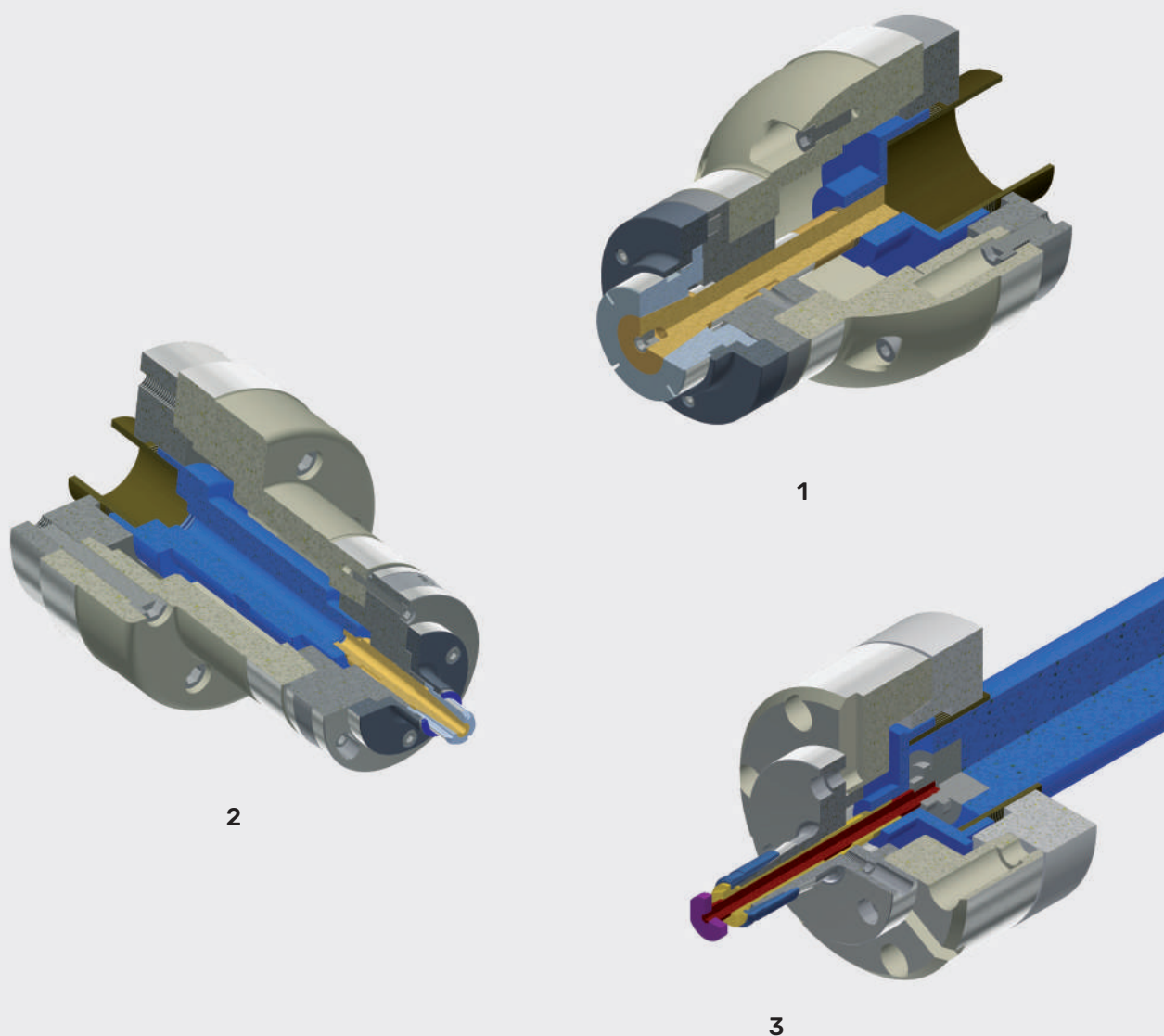


COD. ART.	P	D
SME 15-19	mm 15	ø 15 - 19
SME 20-25	mm 25	ø 20 - 25
SME 26-45	mm 25	ø 26 - 45
SME 40-60	mm 45	ø 40 - 60
SME 60-80	mm 60	ø 60 - 80
SME 80-100	mm 70	ø 80 - 100
SME 100-160	mm 80	ø 100 - 160
SME 160-220	mm 90	ø 160 - 220



MANDRINO PORTAPINZA

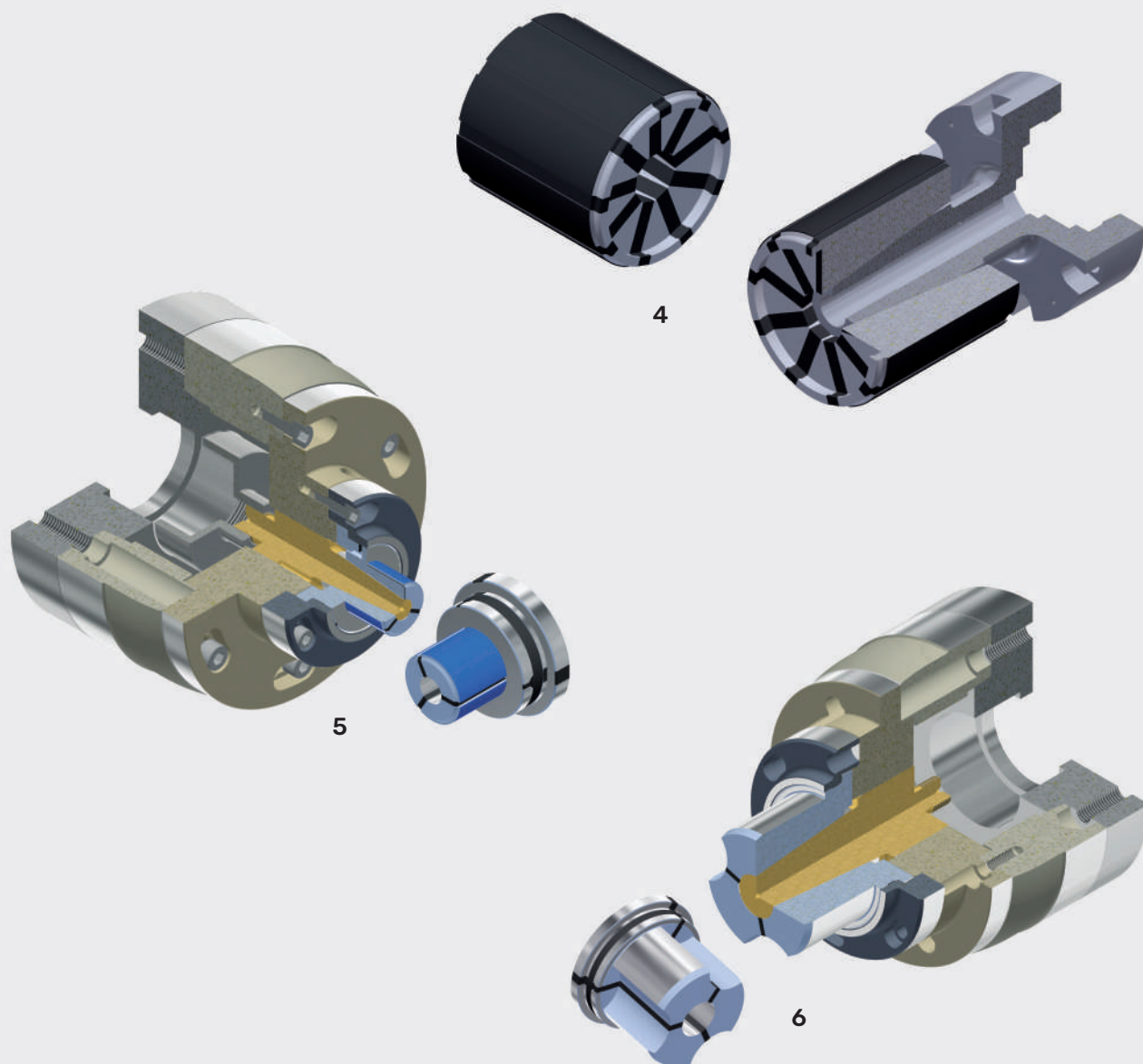
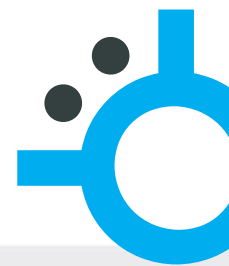
APPLICAZIONI SPECIALI



Unilock è in grado di progettare e realizzare in “co-design” applicazioni speciali e prodotti su misura, per risolvere specifiche esigenze del cliente e proporre soluzioni ottimali.

MANDRINO PORTAPINZA

APPLICAZIONI SPECIALI



- 1 - Ideale per lavorazioni di fusioni di alluminio.
- 2 - Ideale per prese interne con diametri piccoli.
- 3 - Ideale per lavorazione su fori ciechi. Possibilità di avere un fermo pezzo.
- 4 / 5 - Ideale per lavorazioni di tubi lappati. Pinza interamente rivestita in gomma.
- 6 - Pinza in sagoma. Ideale per lavorazioni sagomate.

clamping solutions

Edizione 2021



2022

w w w . u n i l o c k . i t

UNILÖCK
clamping solutions

UNILOCK SAS

📍 Viale Edison, 56
20090 Trezzano S/N (MI) • Italy
☎ (+39) 02 48401499
✉ info@unilock.it
🌐 www.unilock.it