

TUBO TECNOLOGICO

ACCESSORI E RICAMBI UNILÖCK

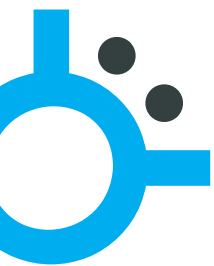


TUBI DI RIDUZIONE ANTIVIBRANTI PER TORNI C.N.C.

10

UNILÖCK
clamping solutions

THE ACCURACY OF MECHANICS,
THE HUMAN TOUCH.



TUBO DI RIDUZIONE ANTIVIBRANTE PER TORNI C.N.C.



Il tubo tecnologico antivibrante Unilock è realizzato in poliuretano. Questo permette di assorbire le vibrazioni e le oscillazioni, riducendo drasticamente la rumorosità e aumentando notevolmente la performace di lavorazione della barra.

ACCESSORI E RICAMBI UNILOCK PER CARICATORI DI BARRE:

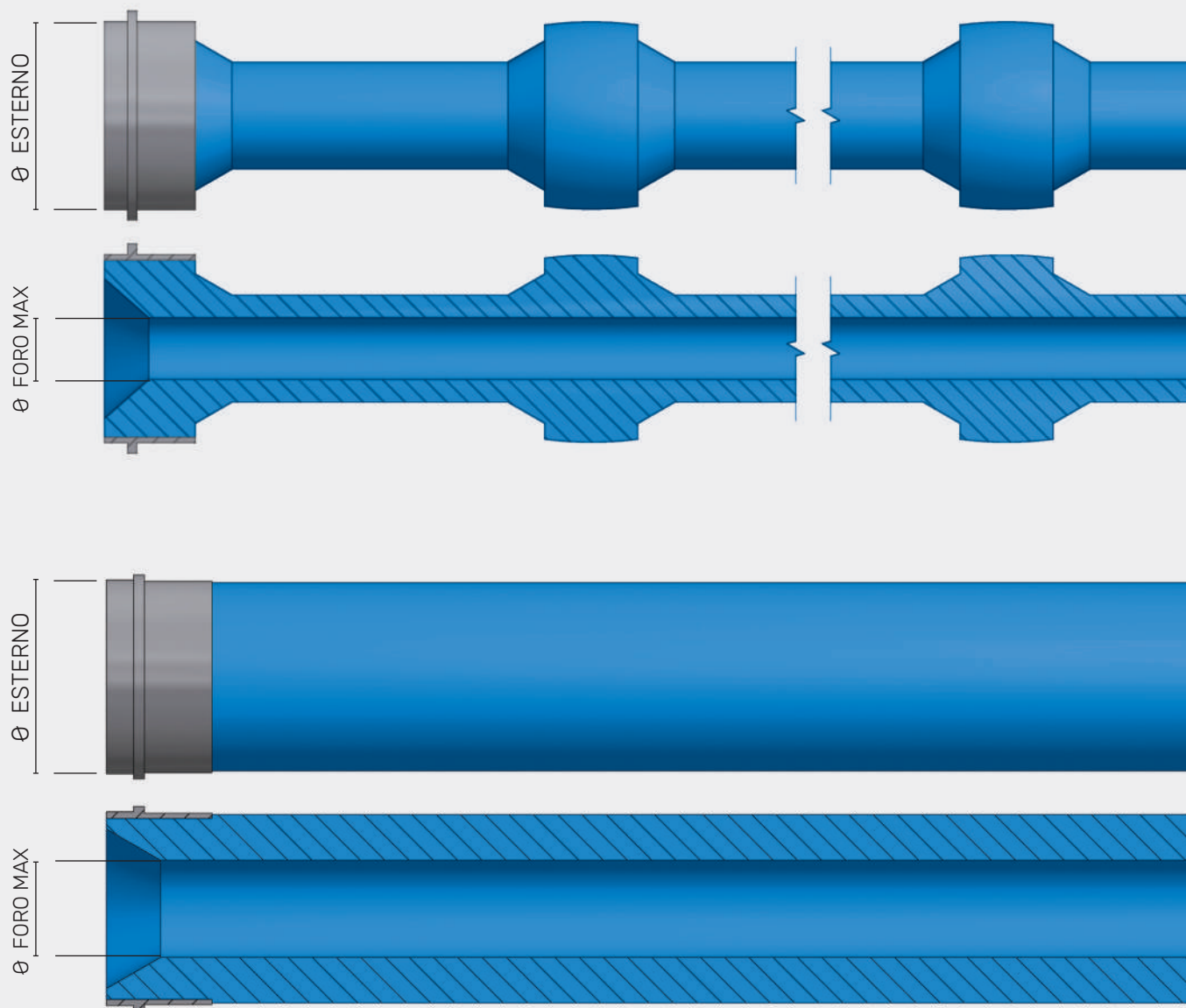
- Boccole guida barra
- Canali guida barra
- Tubi di riduzione antivibranti
- Pinze per caricatore

**PRODUZIONI STANDARD E SPECIALI
PER TUTTI I MODELLI
DI CARICATORE AUTOMATICO**

PUNTI DI FORZA

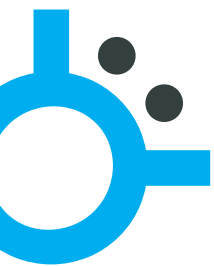
- Diminuisce notevolmente le vibrazioni della barra
- Abbattimento del rumore
- Permette alla barra un elevato numero di giri durante la lavorazione
- È possibile, grazie alle caratteristiche del prodotto, una consegna decisamente più rapida

TUBO DI RIDUZIONE ANTIVIBBRANTE PER TORNII C.N.C.



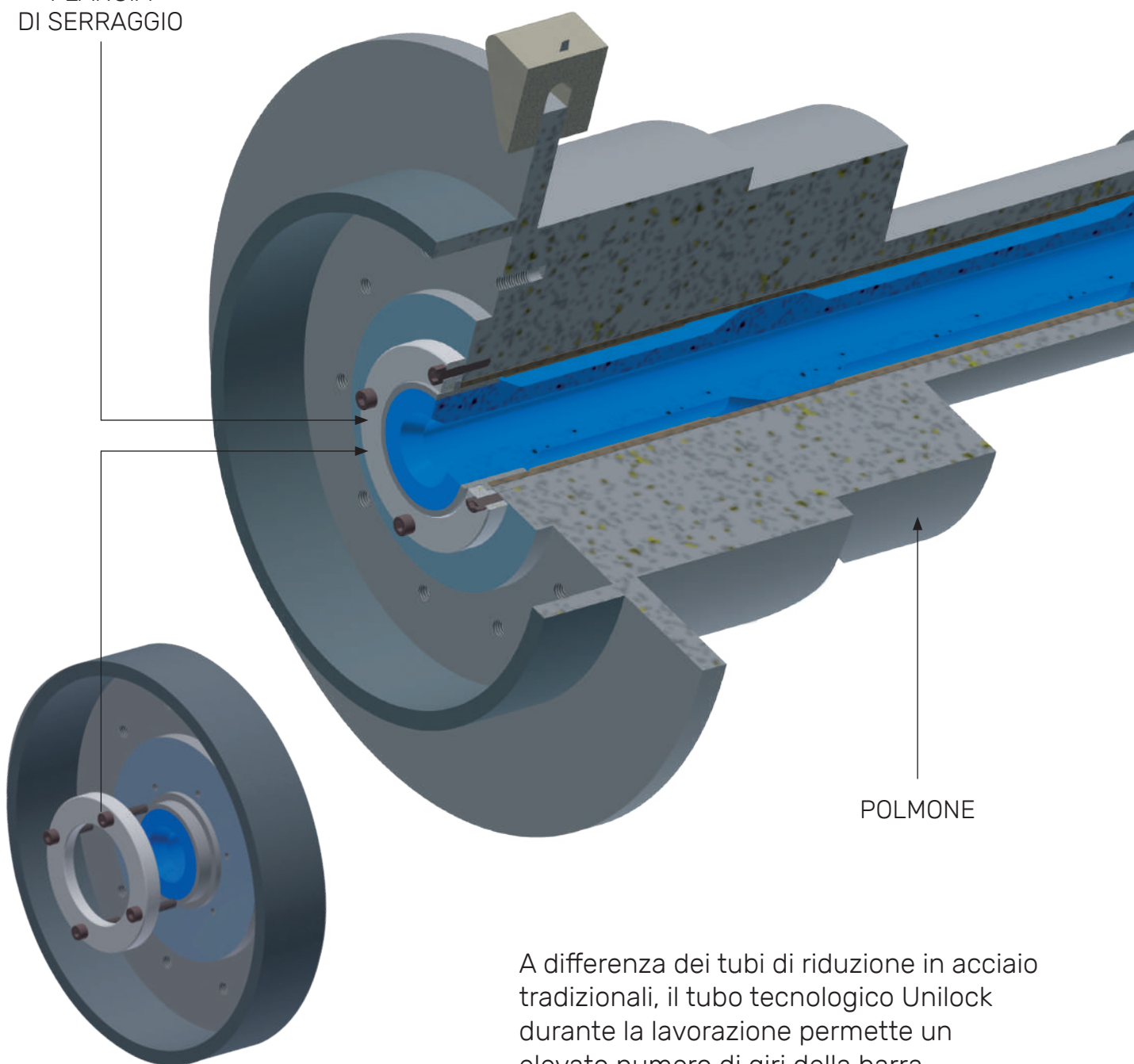
COD. ART.	TT 45	TT 50	TT 52	TT 60	TT 61	TT 65	TT 66	TT 67	TT 72	TT 80	TT 90	TT 103
Ø ESTERNO	45	50	52	60	61	65	66	67	72	80	90	103
LUNGHEZZA	da 600 mm a 1000 mm											
Ø FORO MAX	39	44	46	54	55	59	60	61	66	74	84	97

A richiesta disponibili altre misure.



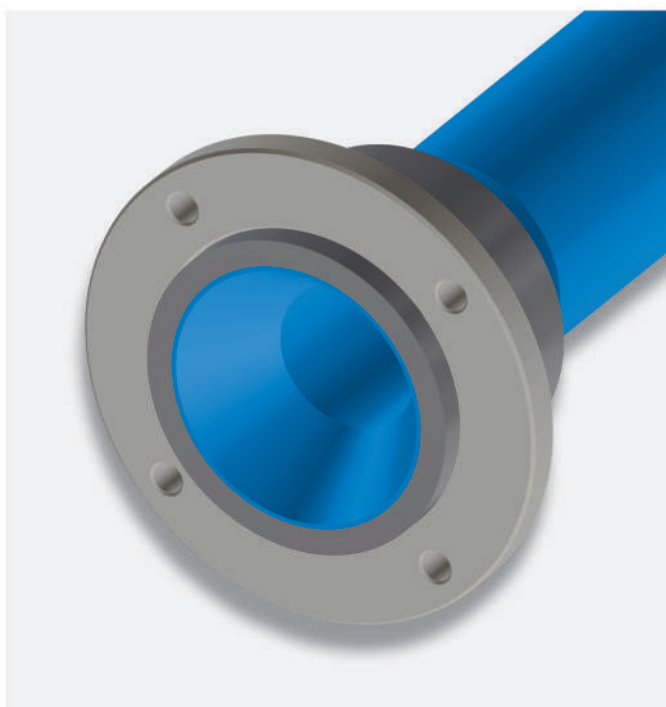
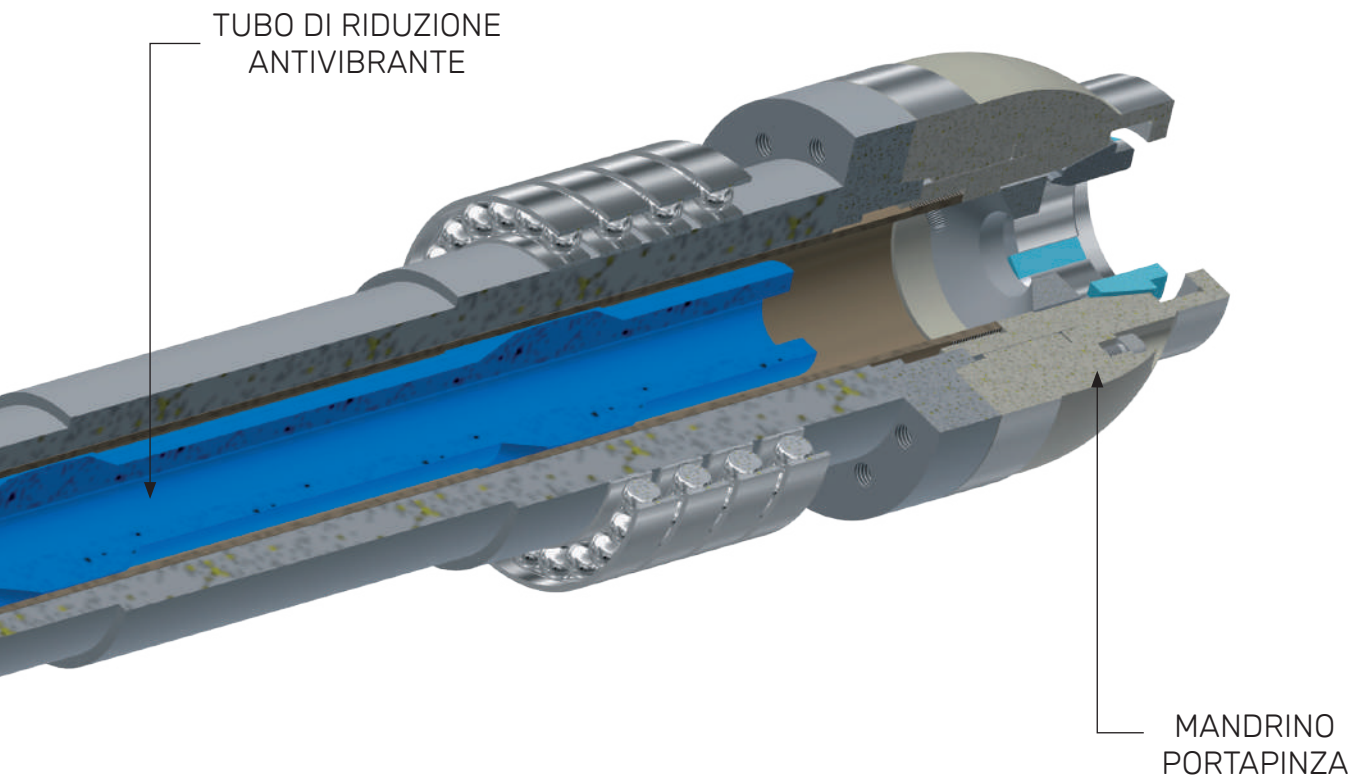
TUBO DI RIDUZIONE ANTIVIBBRANTE PER TORNI C.N.C.

FLANGIA
DI SERRAGGIO

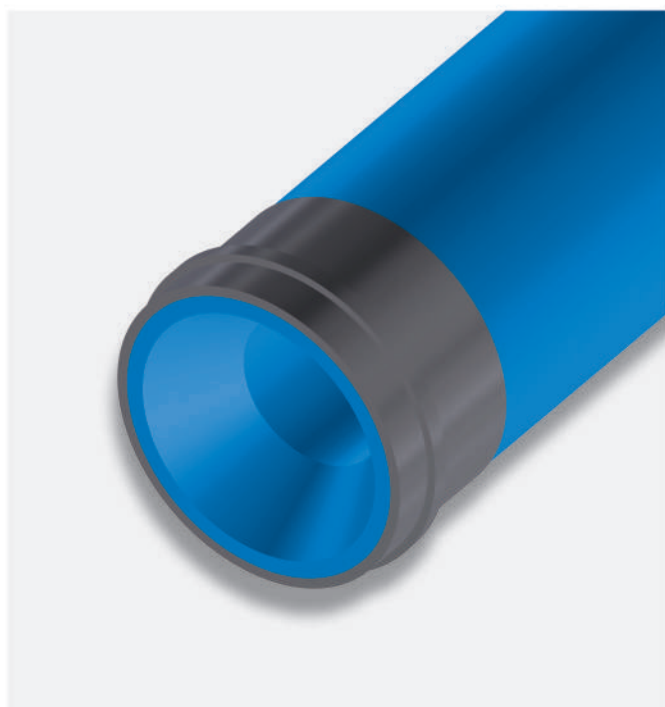


POLMONE

A differenza dei tubi di riduzione in acciaio tradizionali, il tubo tecnologico Unilock durante la lavorazione permette un elevato numero di giri della barra.



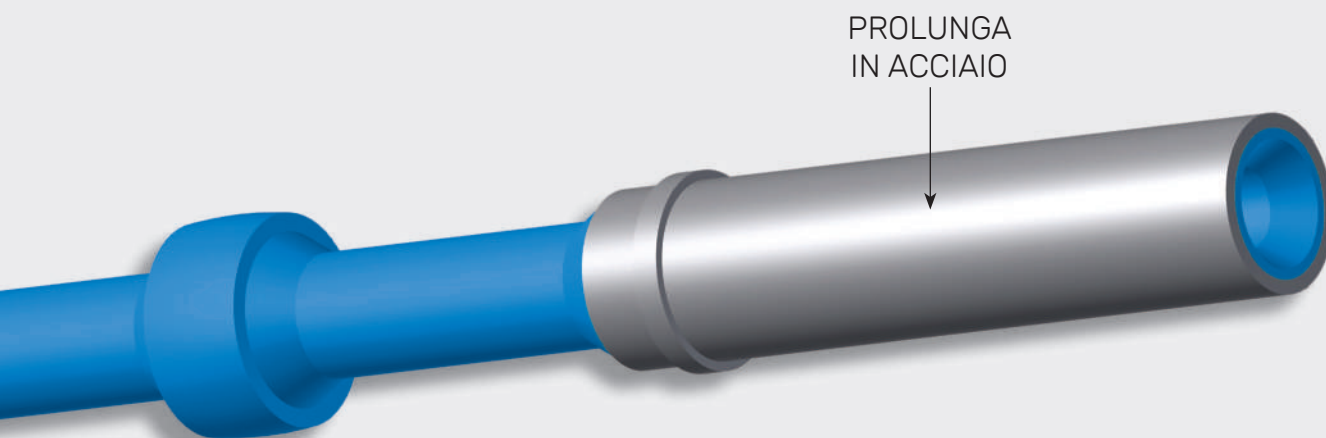
Particolare FLANGIA per serraggio tubo al mandrino.



Particolare inserto in acciaio.

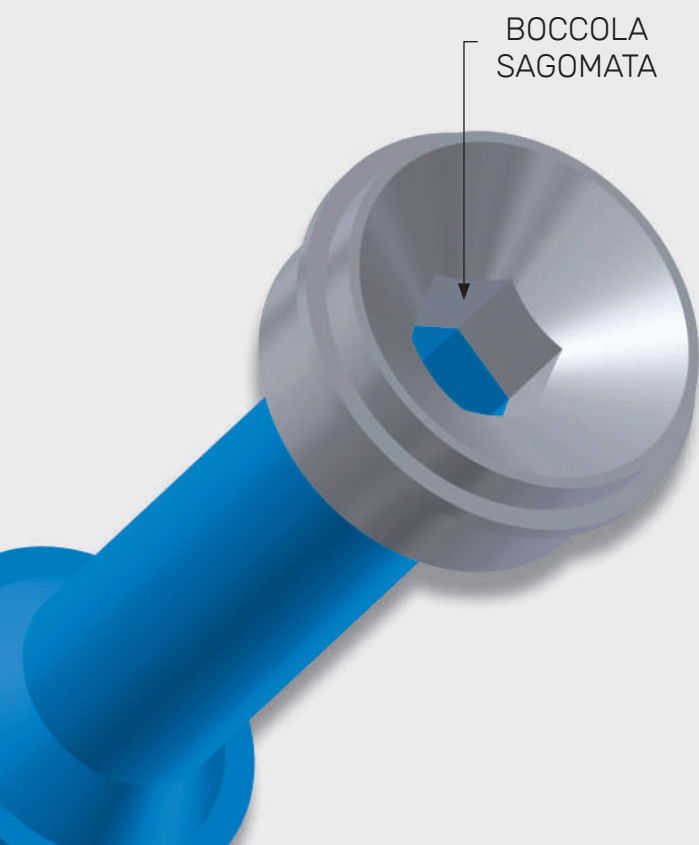


TUBO PER INTRODUTTORE DI BARRE O CARICATORI CORTI



PROLUNGA
IN ACCIAIO

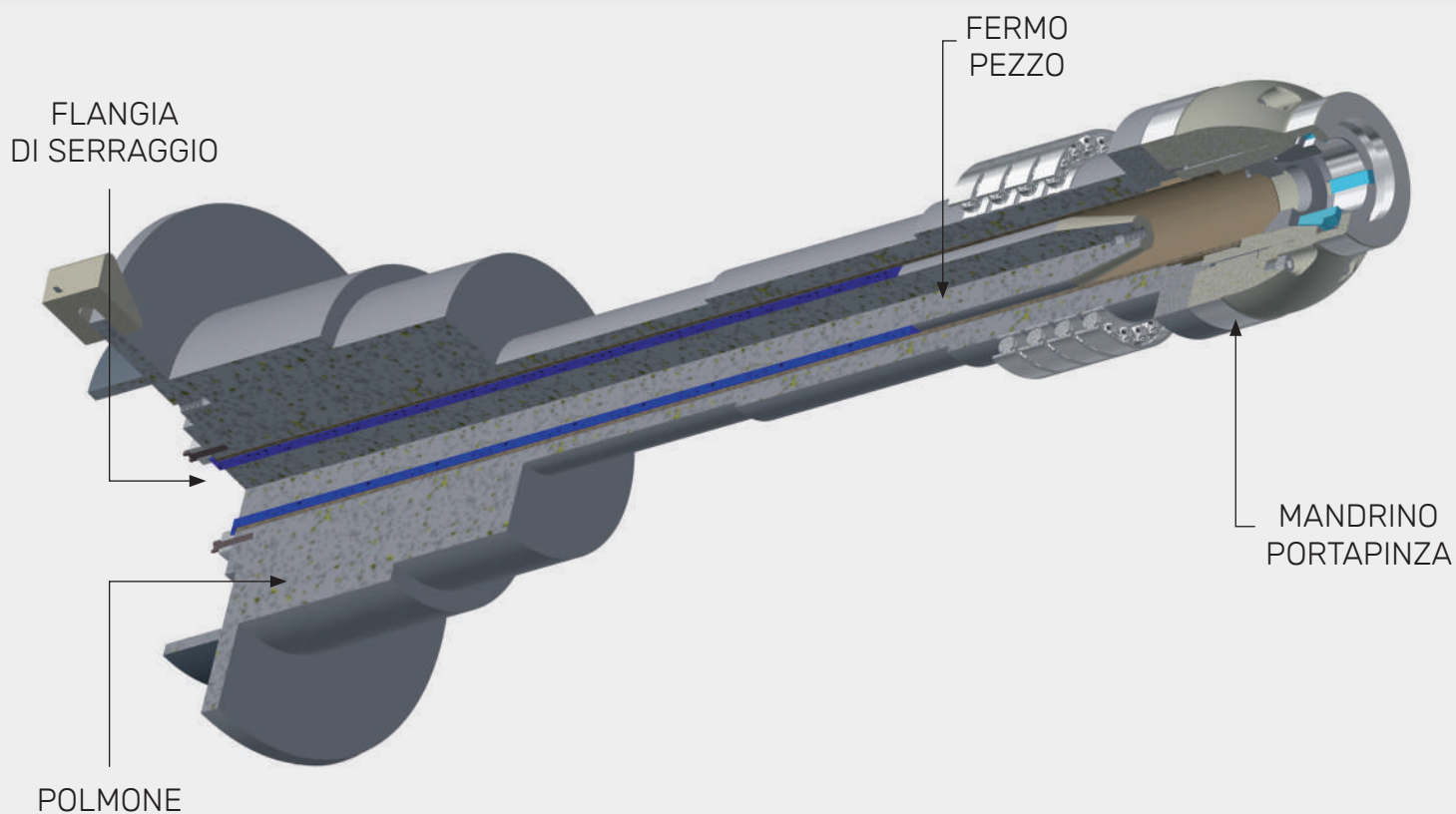
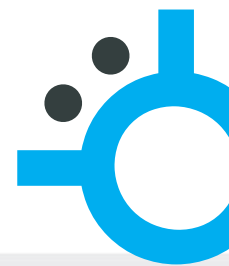
Quando si utilizzano gli introduttori di barre o spintori è possibile costruire il tubo tecnologico con una **prolunga in acciaio**, così da raccordare il tornio con l'introduttore di barre o caricatore corto.



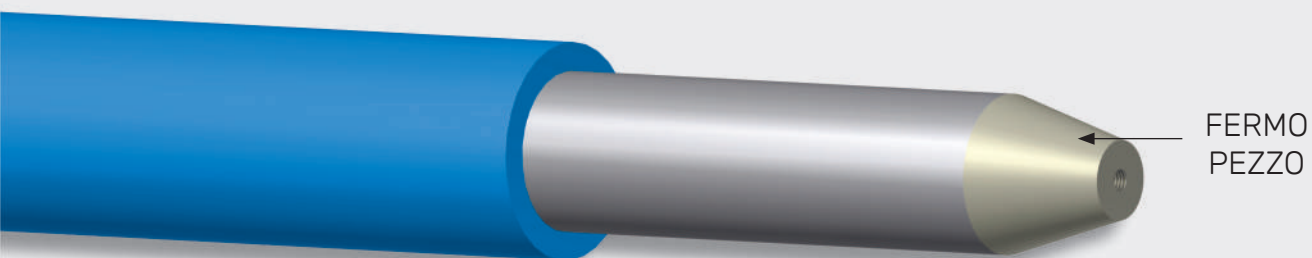
BOCCOLA
SAGOMATA

Nella parte posteriore del tubo antivibrante può essere inoltre applicata una **boccola di centraggio sagomata** (per barre esagonali, quadrate o profilate), che permette di orientare il tubo con la pinza di chiusura.

TUBO PER FERMO BARRA

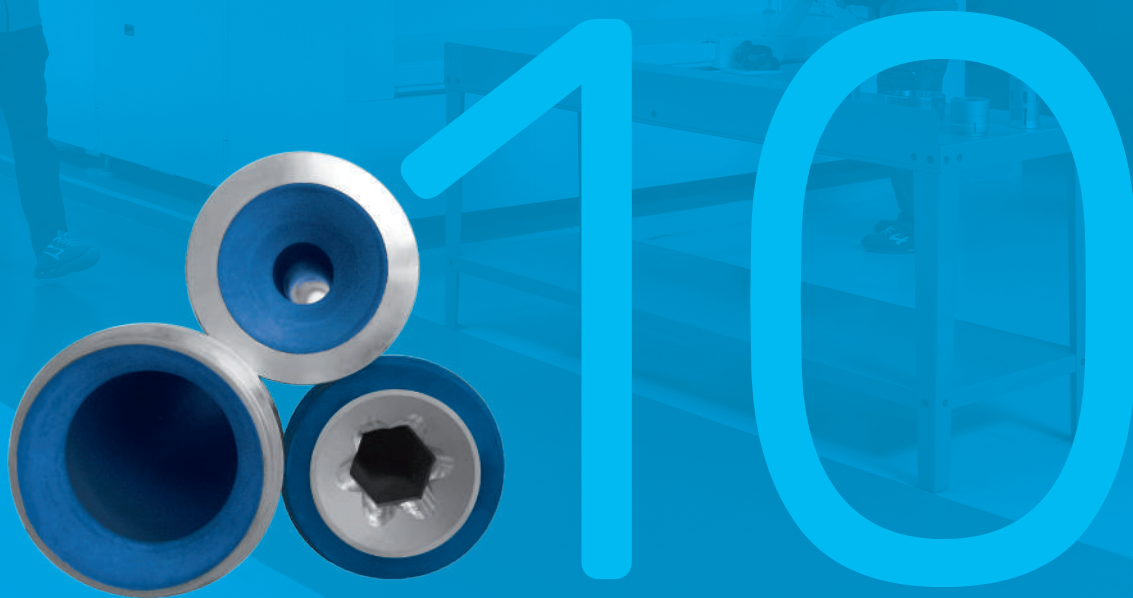


Il tubo antivibrante può essere utilizzato come **fermo pezzo** all'interno del tornio per lavorazioni da ripresa.



clamping solutions

Edizione 2021



w w w . u n i l o c k . i t

UNILÖCK
clamping solutions

UNILOCK SAS

📍 Viale Edison, 56
20090 Trezzano S/N (MI) • Italy
☎ (+39) 02 48401499
✉ info@unilock.it
🌐 www.unilock.it